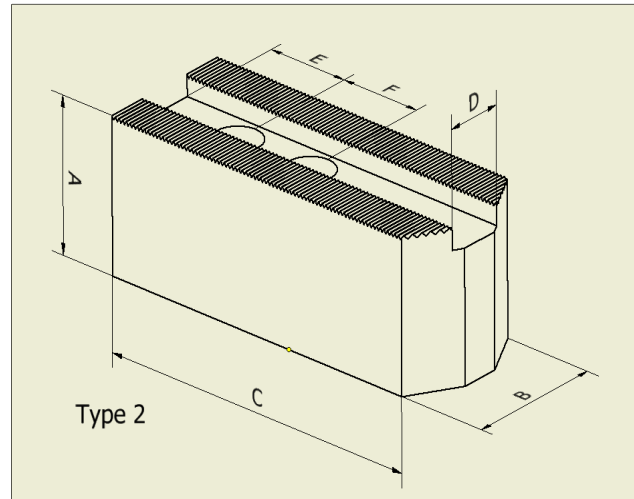
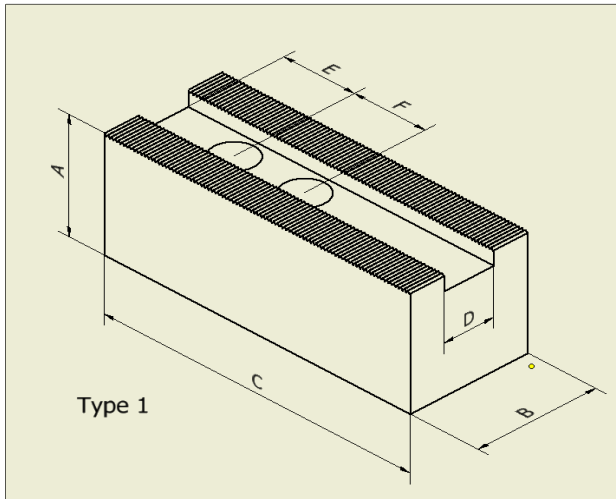


Prisliste over bløde bakker

Prisliste for bløde bakker til spændepatroner med 1,5 x 60 graders fortanding.



Str. På patron	Varenr.	Type	A Højde	B Bredde	C Længde	D Not	E	F	Bolt	Pris pr. sæt i DKK
Bakker i Stål (S235)										
6"	ST4030-1	1	40	30	72	12	15	20	M10	162,5
6"	ST4030-2	2	40	30	85	12	15	20	M10	187
8"	ST4035-1	1	40	35	90	14	25	25	M12	174
8"	ST4035-2	2	40	35	100	14	25	25	M12	192
10"	ST5040-1	1	50	40	109	16	30	30	M12	210
10"	ST5040-2	2	50	40	125	16	30	30	M12	239
12"	ST5050-1	1	50	50	130	21	40	30	M16	276
12"	ST5050-2	2	50	50	150	21	40	30	M16	300
Bakker i Aluminium (EN-AW 6082)										
6"	AL4030-1	1	40	30	75	12	15	20	M10	145
6"	AL4030-2	2	40	30	85	12	15	20	M10	160
8"	AL4035-1	1	40	35	90	14	25	25	M12	185
8"	AL4035-2	2	40	35	100	14	25	25	M12	200
10"	AL5040-1	1	50	40	109	16	30	30	M12	210
10"	AL5040-2	2	50	40	125	16	30	30	M12	240
12"	AL5050-1	1	50	50	130	21	40	30	M16	255
12"	AL5050-2	2	50	50	150	21	40	30	M16	275

Bestillinger foretages på: ordre@cnc-team.dk

Oplys følgende: Varenummer – Antal – Leveringsadresse – evt. rekv.nr. eller kontaktperson